

器具符号	形式	極数	メーカー
CN1	10226-52A2PL	26	住友スリーエム(株)
CN2	53984-0671	6	日本モレックス(株)
CN3	HDR-EC14LFDTN-SLE-PLUS	14	本多通信工業(株)
CN6	1903815-1	8	タイコ エレクトロニクス アンプ(株)
CN7	MNC23-5K5H00	5	ADVANCED-CONNECTEK INC.
CN8	1981080-1	8	タイコ エレクトロニクス アンプ(株)

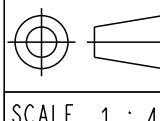
上記もしくは相当品を使用しています。

(注) 取付けはユーザーズマニュアルの取付け基準を参照ください。

概算質量: 10.2kg

取付穴加工図

REFERENCE ONLY



TITLE SERVOPACK 外形図  
 SGD V-470/550A□□A\*  
 (□□: 11, 15) (\*: オプション仕様)

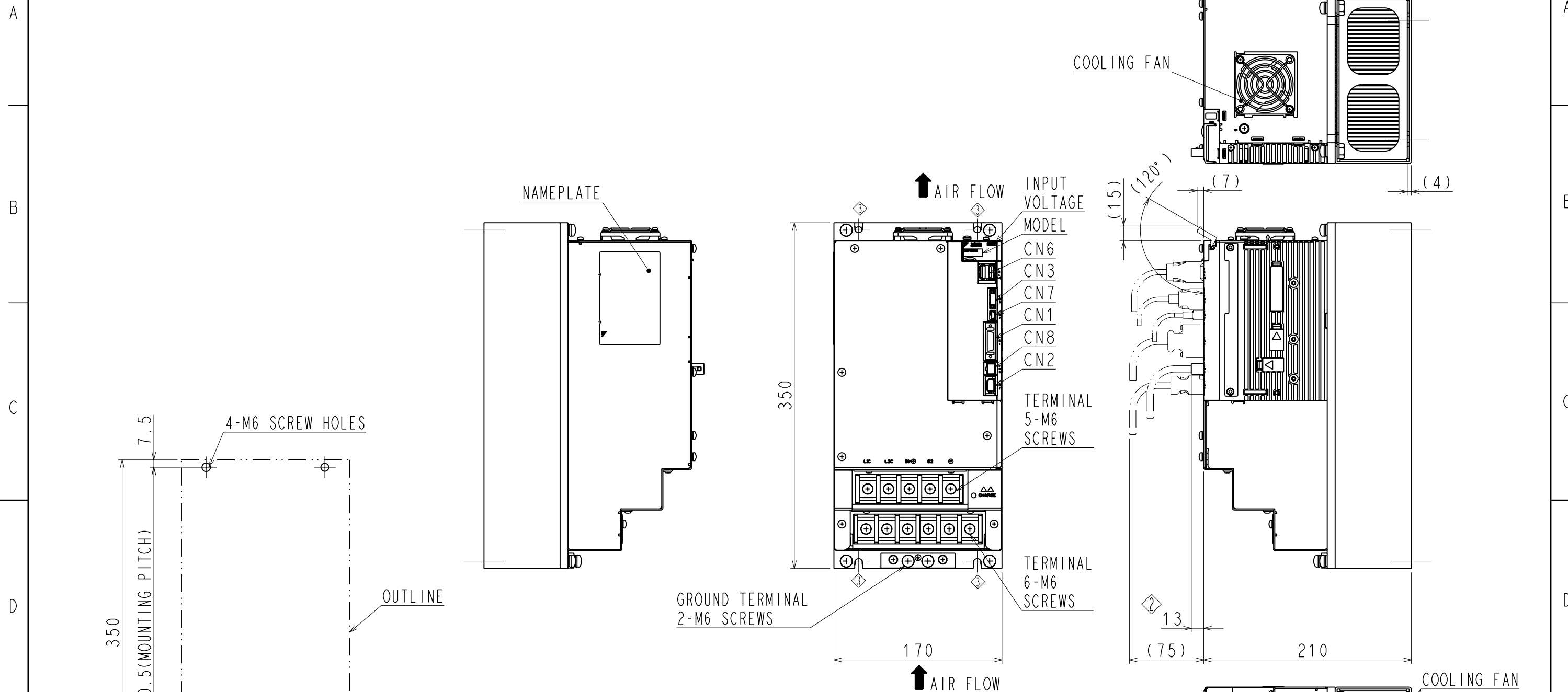
DWG. NO.

900-027-582

REV.

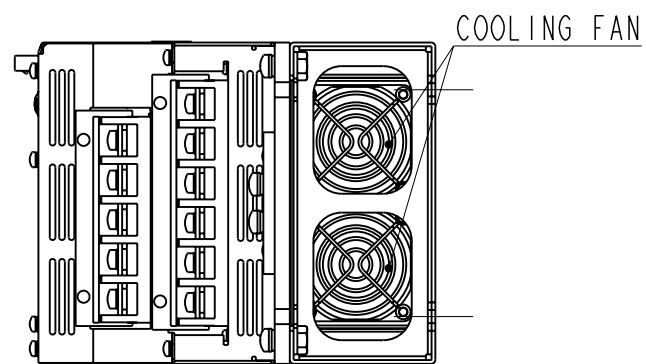
1/2

SIZE A3



PART No.	MODEL	NUMBER OF CONTACTS	MANUFACTURER
CN1	10226-52A2PL	26	SUMITOMO 3M LIMITED
CN2	53984-0671	6	MOLEX JAPAN CO.,LTD.
CN3	HDR-EC14LFDN-SLE-PLUS	14	HONDA TSUSHIN KOGYO CO.,LTD.
CN6	1903815-1	8	Tyco Electronics AMP K.K.
CN7	MNC23-5K5H00	5	ADVANCED-CONNECTEK INC.
CN8	1981080-1	8	Tyco Electronics AMP K.K.

The above or the equivalent is used.

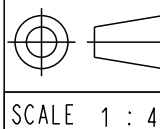


(NOTE) Refer to the USER'S MANUAL for a standard for installation.

APPROX. MASS: 10.2kg  
DIMENSION IN mm

MOUNTING HOLE DIAGRAM

REFERENCE ONLY



TITLE OUTLINE DRAWING OF SERVOPACK

SGDV-470/550A□□A\*  
(□□:11,15)(\* :OPTION CODE)

DWG. NO.

900-027-582

REV.

2/3

SIZE A3